

## LBC 2900/xx 单指向性手持话筒



- ▶ 单指向性动圈话筒
- ▶ 手持或使用随附的夹子夹在支架上
- ▶ 结实耐用的构造
- ▶ 充满现代感的无反射深灰色涂层

这款博世单指向性话筒以经济合理的价格提供了卓越非凡的音频性能。LBC 2900/xx 的核心是一个动圈换能器元件，可以提供极高的语音清晰度。它的外壳坚固耐用，设计独特，适用于众多公共广播和扩声应用场合。

### 基本功能

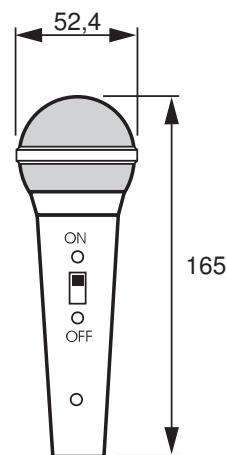
LBC 2900/xx 是一款单指向性话筒，既可以手持，也可以安装在支架上。它具有极其卓越的心形指向性，可以大幅降低声反馈。通过话筒身上的内置开关与底座上的 3 针可锁定 XLR 连接器，可以确保用户轻松安装且安全可靠地连接话筒。它的设计充满现代感，具有防喷 (pops) 功能。

LBC 2900/xx 非常适合与博世混合放大器配合使用，可通过输入通道上的插孔或 XLR 连接器安装在一起。这样，它们能为商店、餐馆、娱乐中心以及其它小型场所提供经济高效的多功能公共广播解决方案。

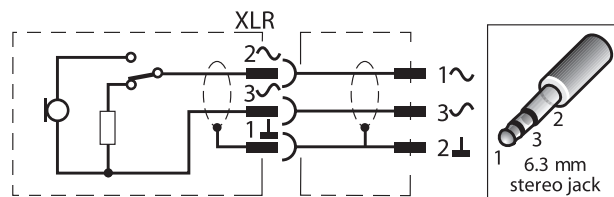
### 证书与认可

| 地区 | 认证 | 符合性声明 |
|----|----|-------|
| 欧洲 | CE |       |

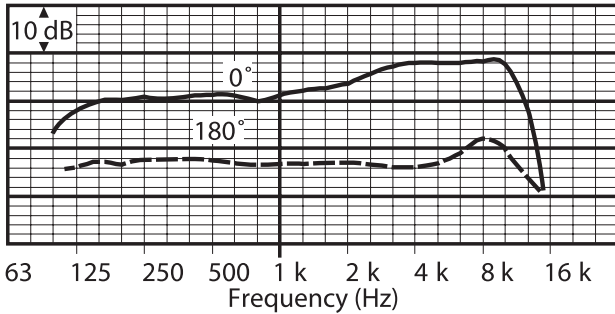
### 安装/配置



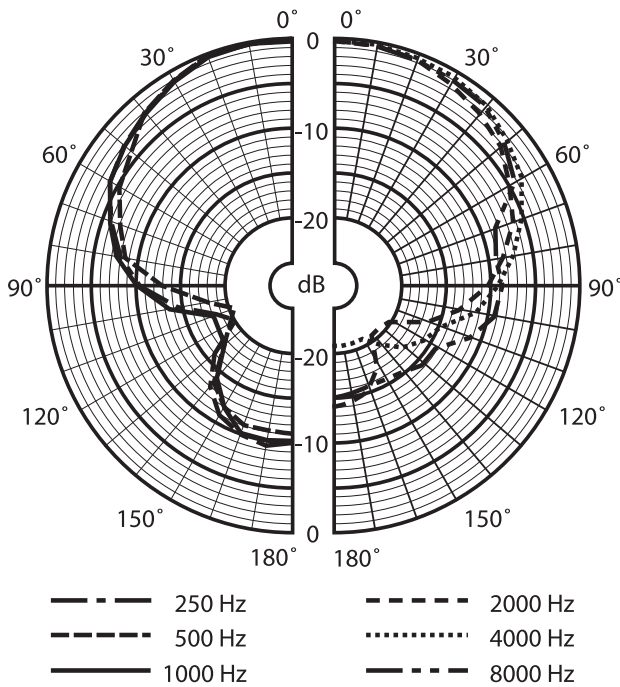
尺寸 (单位: 毫米)



电路图



频率响应



极坐标图

附件

| 数量 | 组件  |
|----|---|
| 1  | LBC 2900/15, 带 7 米 (23 英尺) 黑色屏蔽电缆, 电缆一端带 6.3 毫米 (1/4 英寸) 的立体声插头<br>或<br>LBC 2900/20, 带 7 米 (23 英尺) 黑色屏蔽电缆, 电缆一端带 XLR 插头 |
| 1  | 带压扣式固定夹的支架, 可与话筒支架配合使用; 螺纹适配器, 用于连接 3/8 英寸、1/2 英寸或 5/8 英寸惠氏螺纹支架   |

技术规格

电气指标\*

|        |                 |
|--------|-----------------|
| 类型     | 手持式             |
| 指向性    | 单指向性            |
| 频率范围   | 80 Hz 至 12 KHz  |
| 灵敏度    | 1.7 mV/Pa ±3 dB |
| 额定输出阻抗 | 600 欧姆          |

\* 技术性能数据符合 IEC 60268-4 标准

机械指标

|            |                                 |
|------------|---------------------------------|
| 尺寸(直径 x 长) | 52.4 x 165 毫米( 2.06 x 6.49 英寸 ) |
| 重量         | 270 克( 9.5 盎司 )                 |
| 颜色         | 深灰色                             |
| 开关         | 打开/关闭滑动式                        |
| 电缆长度       | 7 米( 23 英尺 )                    |
| 连接器 (/15)  | 6.3 毫米( 1/4 英寸 ) 立体声插头          |
| 连接器 (/20)  | 3 针 XLR                         |
| 环境要求       |                                 |
| 操作温度       | -10°C 至 +55°C( +14°F 至 +131°F ) |
| 存储温度       | -40°C 至 +70°C( -40°F 至 +158°F ) |
| 相对湿度       | <95%                            |

订购信息

|   |                   |
|---|-------------------|
| <b>LBC 2900/15</b> 单指向性手持话筒<br>随附装有 XLR 插座 /6.3 毫米 ( 1/4 英寸 ) 立体声插头的 7 米 ( 23 英尺 ) 电缆 | <b>LBC2900/15</b> |
| <b>LBC 2900/20</b> 单指向性手持话筒<br>随附装有 XLR 电缆插头/插座的 7 米 ( 23 英尺 ) 电缆                     | <b>LBC2900/20</b> |
| <b>硬件附件</b>   |                   |
| <b>LBC 1215/01</b> 话筒夹<br>弹簧式话筒夹, 摩擦力角度调整   | <b>LBC1215/01</b> |
| <b>LBC 1221/01</b> 落地支架<br>三个折叠支脚, 可用螺旋夹调节长度。   | <b>LBC1221/01</b> |
| <b>LBC 1227/01</b> 台架<br>带 3/8 英寸惠氏标准螺栓; 直径为 130 毫米 ( 5.12 英寸 )                       | <b>LBC1227/01</b> |
| <b>LBC 1226/01</b> 可调式话筒吊杆<br>最大活动半径为 670 毫米 ( 2.12 英尺 ); 长度为 840 毫米 ( 2.76 英尺 )      | <b>LBC1226/01</b> |

中国大陆联络方式:  
上海  
中国上海天目西路218号  
办公楼第一座3105-3110室  
邮编: 200070  
电话: +86 21 63172155  
传真: +86 21 63173023  
www.boschsecurity.com.cn

中国香港联络方式:  
香港  
香港 沙田安心街11号5楼  
华顺广场 506-509室  
电话: +852 2635 2815  
传真: +852 2648 7986  
www.boschsecurity.com.cn

Represented by